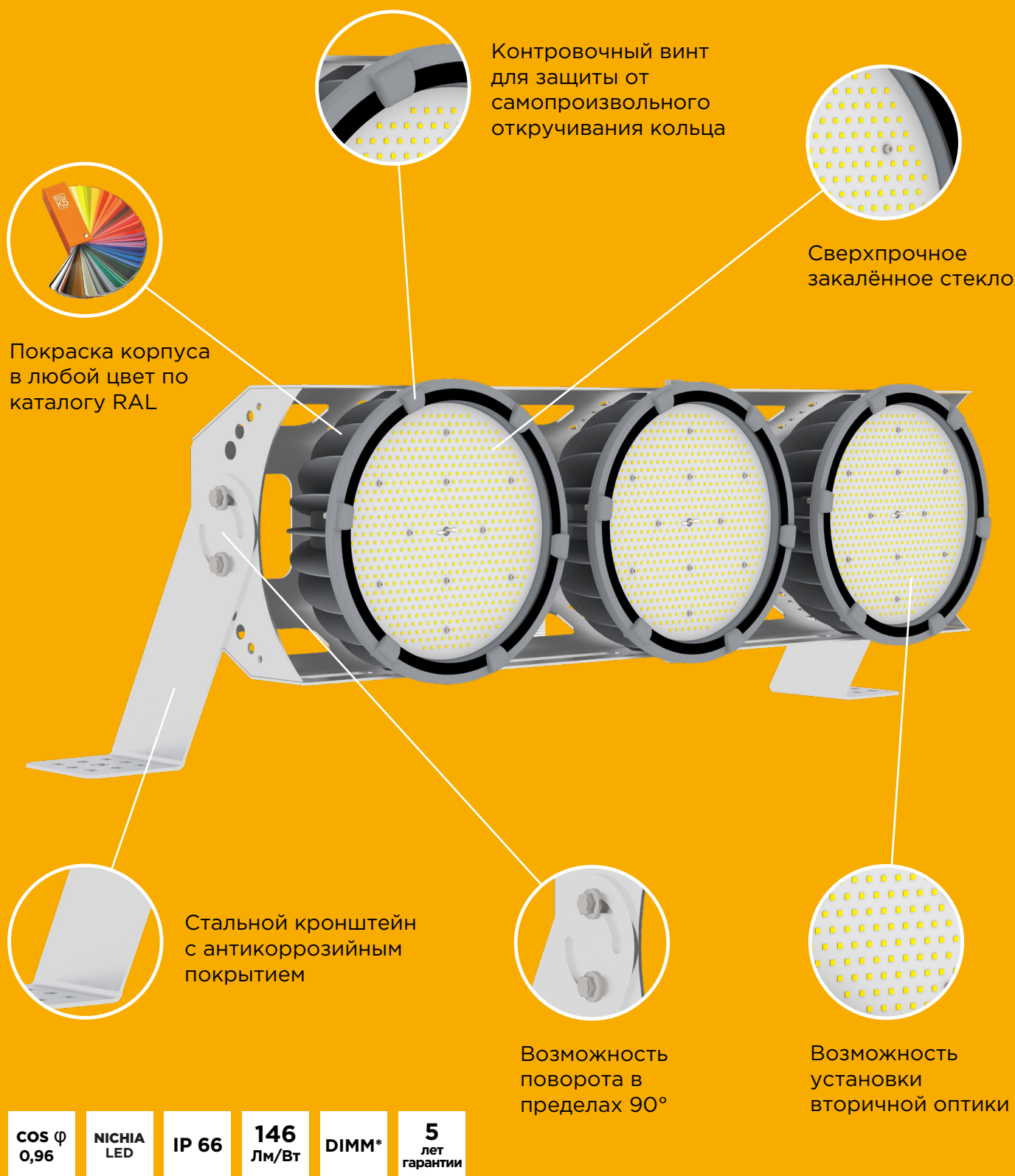


# СВЕТОДИОДНЫЙ СВЕТИЛЬНИК FNB 18-690-850-C120



Контрольный винт для защиты от самопроизвольного откручивания кольца

Сверхпрочное закалённое стекло

Покраска корпуса в любой цвет по каталогу RAL

Стальной кронштейн с антикоррозийным покрытием

Возможность поворота в пределах 90°

Возможность установки вторичной оптики

**COS  $\phi$**   
0,96

**NICHIA**  
LED

**IP 66**

**146**  
Лм/Вт

**DIMM\***

**5**  
лет  
гарантии

Предназначен для освещения производственных, складских, торговых, спортивных объектов.

# ФЕРЕКС

\*Функция диммирования (плавная регулировка яркости) — дополнительная опция

# СВЕТОДИОДНЫЙ СВЕТИЛЬНИК FHV 18-690-850-C120

## КОРПУС

Сплав алюминия с полимерным покрытием. Повышенная механическая прочность светильника.

## МАТЕРИАЛ РАССЕЙВАТЕЛЯ

Закалённое стекло.

## ИСТОЧНИК СВЕТА

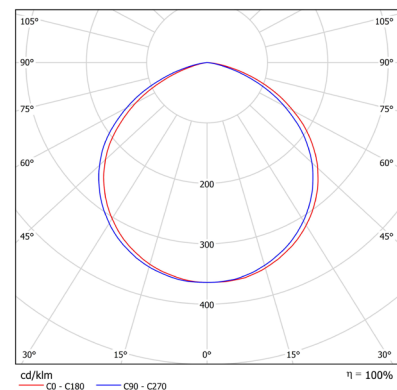
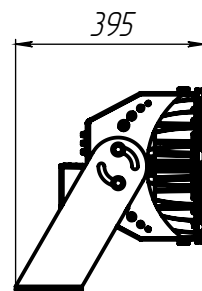
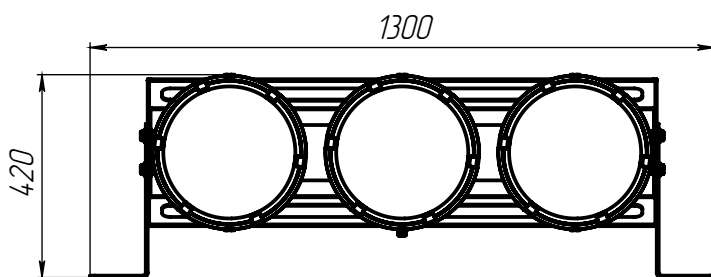
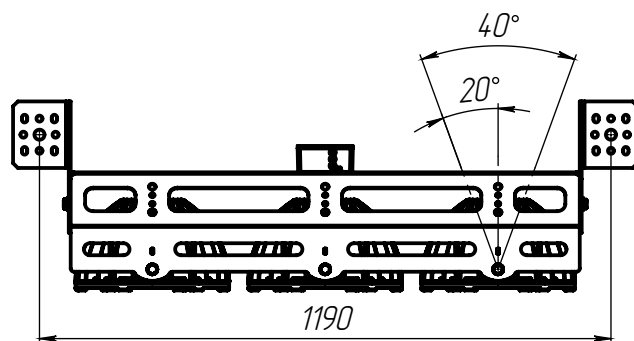
Высокоэффективные светодиоды Nichia.

## КРЕПЛЕНИЕ

Надёжный поворотный кронштейн.  
Возможность поворота в пределах 90°.

## ТЕХНИЧЕСКИЕ ХАРАКТЕРИСТИКИ

Потребляемая мощность	690 Вт
Световой поток светильника	100 690 Лм
Индекс цветопередачи	Ra>80
Кривая силы света	C120-косинусная 120°
Цветовая температура	4700-5300 К
Степень защиты корпуса	IP66
Температура эксплуатации	-40 ÷ +50 °C
Вид климатического исполнения	У1
Габариты	1300x420x395 мм
Вес	40 кг
Гарантийный срок	5 лет



# ФЕРЕКС

светодиодные решения

ООО «ТОРГОВЫЙ ДОМ «ФЕРЕКС»

📍 422624, Россия, Республика Татарстан,  
с. Столбище, ул. Совхозная, 4В

☎ +7 (843) 784 10 13 🌐 [www.fereks.ru](http://www.fereks.ru)

☎ 8 800 500 09 16 ✉ [office@fereks.ru](mailto:office@fereks.ru)