

# СВЕТОДИОДНЫЙ СВЕТИЛЬНИК ДТУ 06-56-850



Возможность  
покраски корпуса  
в разные цвета



360°  
Равномерное  
распределение света  
на 360 градусов



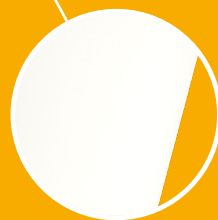
Классический  
дизайн



Клапан выравнивания  
давления регулирует  
давление внутри  
светильника, исключая  
образование влаги



Торшерное  
крепление



Рассеиватель из опалового  
ПММА устойчив к воздействию  
УФ-излучения и не меняет  
цвет на протяжении всего срока  
эксплуатации

<b>cos φ</b> 0,96	<b>NICHIA</b> LED	<b>CRI</b> >80	<b>IP 66</b>	<b>111</b> Лм/Вт	<b>5</b> лет гарантии
----------------------	----------------------	-------------------	--------------	---------------------	-----------------------------

Предназначен для освещения парков, садов, скверов, променадов, входных зон жилых и административных зданий

# ФЕРЕКС

# СВЕТОДИОДНЫЙ СВЕТИЛЬНИК ДТУ 06-56-850

## КОРПУС

Сплав алюминия с полимерным покрытием.

## МАТЕРИАЛ РАССЕЙВАТЕЛЯ

ПММА.

## ИСТОЧНИК СВЕТА

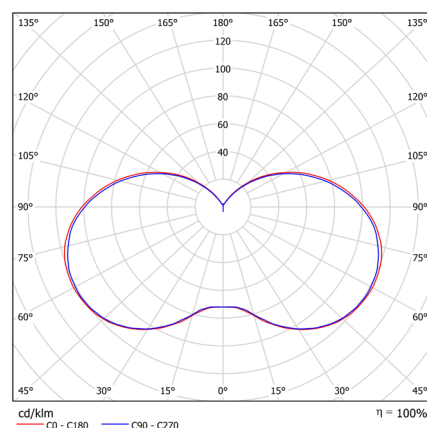
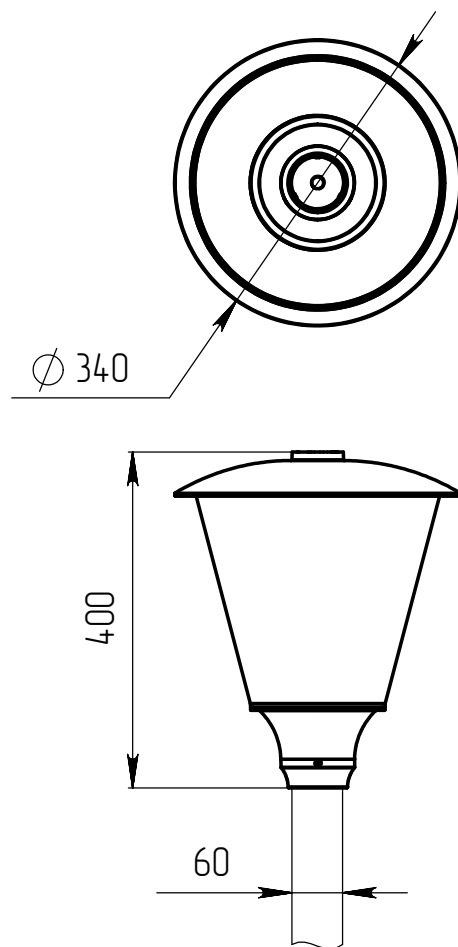
Высокоэффективные светодиоды NICHIA.  
Ресурс работы не менее 100 000 часов.

## МОНТАЖ

Торшерное крепление.

## ТЕХНИЧЕСКИЕ ХАРАКТЕРИСТИКИ

Потребляемая мощность	56 Вт
Световой поток светильника	6 206 Лм
Кривая силы света	C-синусная
Степень защиты корпуса	IP66
Степень защиты оболочек	IK04
Температура эксплуатации	-40 ÷ +50 °С
Вид климатического исполнения	У1
Габариты	Ø340x400 мм
Вес	6 кг
Гарантийный срок	5 лет



# ФЕРЕКС

светодиодные решения

ООО «ТОРГОВЫЙ ДОМ «ФЕРЕКС»

422624, Россия, Республика Татарстан,  
с. Столбище, ул. Совхозная, 4В

+7 (843) 784 10 13 [www.fereks.ru](http://www.fereks.ru)

8 800 500 09 16 [office@fereks.ru](mailto:office@fereks.ru)