

СВЕТОДИОДНЫЙ СВЕТИЛЬНИК

FA 01-20-850, FA 02-20-850



| | | | | | | |
|---|-----------------------------|-------------------------|--------------|----------------------------|-------------|---|
| COS ϕ >0,96 | REFOND LED | CRI 80 | IP 66 | 127 Лм/Вт | 20 W | 5 лет гарантии |
|---|-----------------------------|-------------------------|--------------|----------------------------|-------------|---|

Освещение производственных и хозяйственных помещений, а также других объектов, где требуется равномерный свет.

ФЕРЕКС

СВЕТОДИОДНЫЙ СВЕТИЛЬНИК FA 01-20-850, FA 02-20-850

КОРПУС

Сплав алюминия с полимерным покрытием.
Клапан выравнивания давления.

ОПТИКА

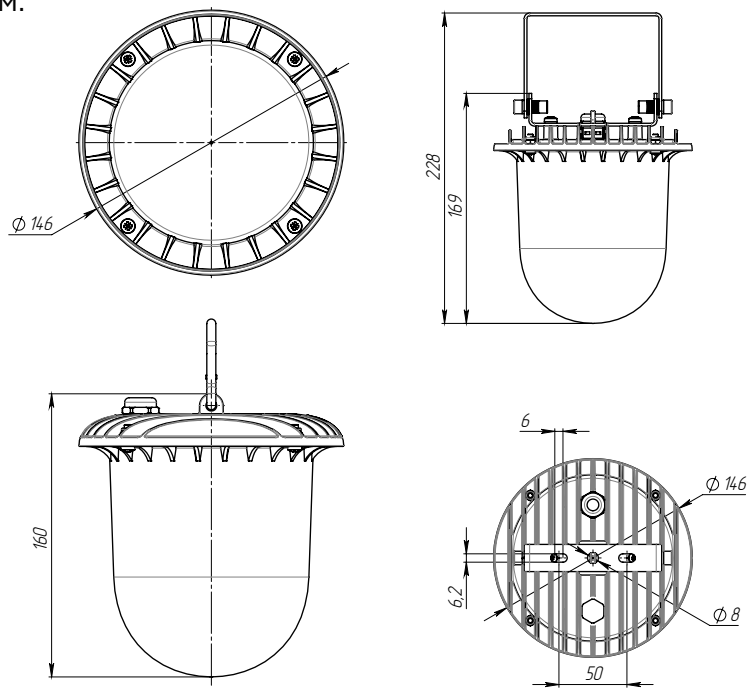
Опаловый ПММА. Угол освещения
360 градусов.

ИСТОЧНИК СВЕТА

Высокоэффективные светодиоды
REFOND.

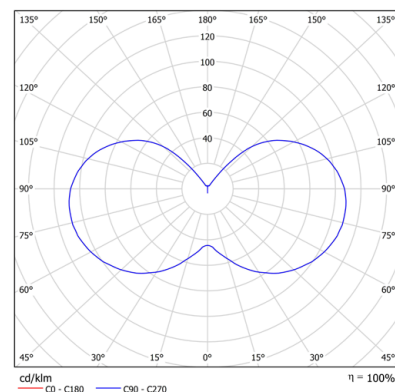
КРЕПЛЕНИЕ

Подвесное/кронштейн.



ТЕХНИЧЕСКИЕ ХАРАКТЕРИСТИКИ

| | |
|-------------------------------|------------------------|
| Потребляемая мощность | 20 Вт |
| Световой поток светильника | 2548 Лм |
| Кривая силы света | C-синусная |
| Степень защиты корпуса | IP66 |
| Температура эксплуатации | -40 ÷ +50 °C |
| Вид климатического исполнения | У1 |
| Габариты | Ø 146x156/Ø 228x146 мм |
| Вес | 0,85/1 кг |
| Гарантийный срок | 5 лет |



ФЕРЕКС

светодиодные решения

ООО «ТОРГОВЫЙ ДОМ «ФЕРЕКС»

📍 422624, Россия, Республика Татарстан,
с. Столбище, ул. Совхозная, 4В

☎ +7 (843) 784 10 13 🌐 www.fereks.ru

📞 8 800 500 09 16 ✉ office@fereks.ru