

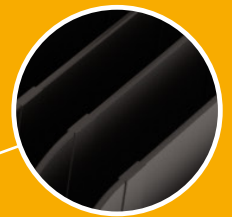
СВЕТОДИОДНЫЙ СВЕТИЛЬНИК FFL 14-920-850-A



Ассиметричная кривая силы света («кососвет») для создания равномерного освещения без эффекта ослепления



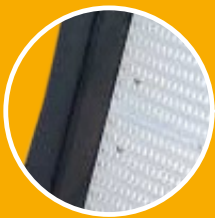
Гермоввод и клапан выравнивания давления препятствуют попаданию влаги внутрь светильника



Улучшенный теплоотвод



Компактный корпус



Сверхпрочное закалённое стекло



В конструкции корпуса отсутствуют пластиковые детали



Поворотный кронштейн с возможностью регулировки угла наклона светильника в пределах от 0 до 90°

cos φ 0,96	NICHIA LED	CRI >80	IP 66	140 Лм/Вт	5 лет гарантии
----------------------	----------------------	-------------------	--------------	---------------------	-----------------------------

Предназначен для освещения с мачт стадионов, морских портов, аэропортов, парковок торговых центров, операционных пространств промышленных объектов, складских терминалов.

ФЕРЕКС

СВЕТОДИОДНЫЙ СВЕТИЛЬНИК FFL 14-920-850-A

КОРПУС

Сплав алюминия с полимерным покрытием.

ОПТИКА

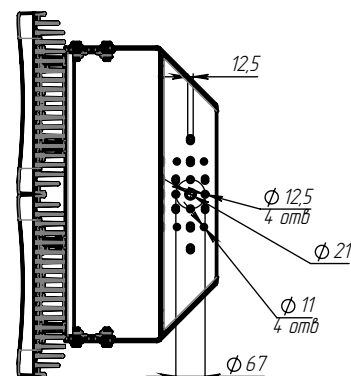
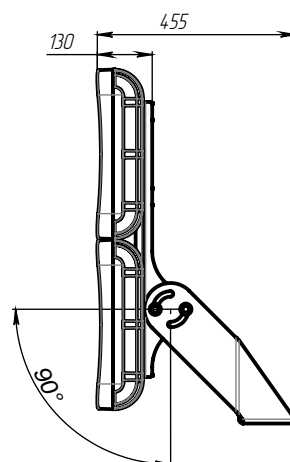
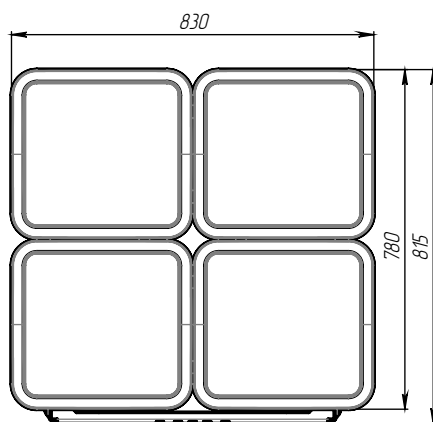
ПММА и закалённое стекло.

ИСТОЧНИК СВЕТА

Высокоэффективные светодиоды NICHIA.
Ресурс работы не менее 100 000 часов.

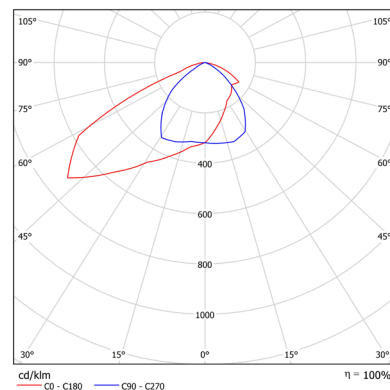
КРЕПЛЕНИЕ

Поворотный кронштейн.
Позволяет проводить регулировку угла наклона светильника в пределах от 0 до 90°.



ТЕХНИЧЕСКИЕ ХАРАКТЕРИСТИКИ

Потребляемая мощность	920 Вт
Световой поток светильника	128 949 Лм
Цветовая температура	4700-5300 К
Кривая силы света	A-Ассиметричная
Вид климатического исполнения	У1
Степень защиты корпуса	IP66
Температура эксплуатации	-40 ÷ +50 °C
Габариты	830x815x455 мм
Вес	52 кг
Гарантийный срок	5 лет



светодиодные решения

ООО «ТОРГОВЫЙ ДОМ «ФЕРЕКС»

📍 422624, Россия, Республика Татарстан,
с. Столбище, ул. Совхозная, 4В

☎ +7 (843) 784 10 13 🌐 www.fereks.ru

📞 8 800 500 09 16 ✉ office@fereks.ru