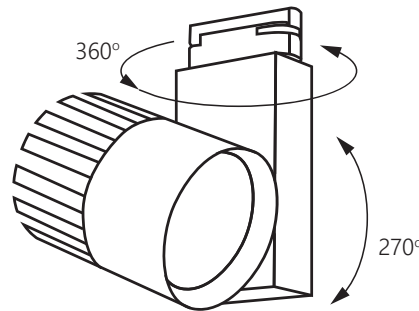
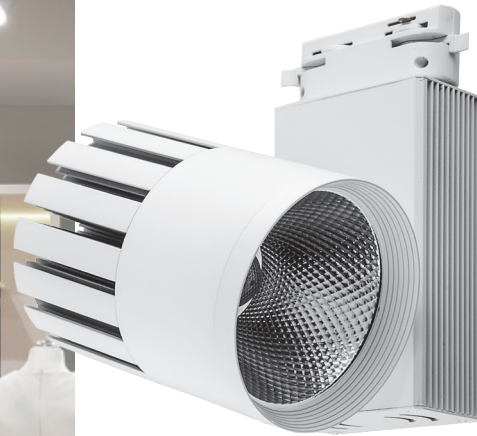
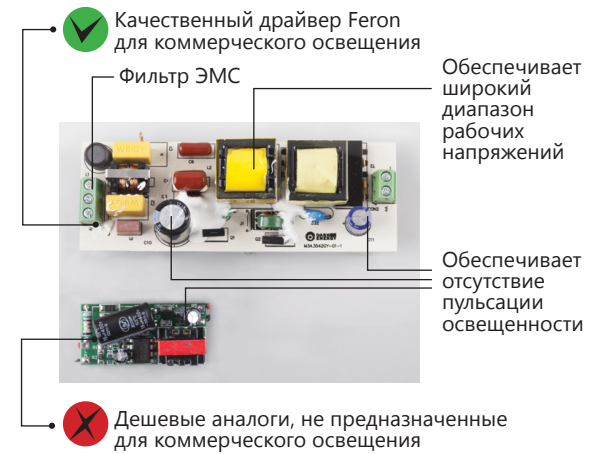


AL105

ТРЕКОВЫЙ СВЕТОДИОДНЫЙ СВЕТИЛЬНИК



Особенностью трековых светильников AL105 TM FERON является повышенное качество драйвера светодиодов, который включает в себя фильтр подавления радио и сетевых помех, устойчив к воздействию скачков напряжения большой мощности. Драйверы такого типа разработаны специально для освещения крупных коммерческих объектов, где происходит большая нагрузка на сеть.



ОСОБЕННОСТИ:

1. Светоотдача: 90Lm/W
2. Высокая цветопередача: >80
3. Удобство регулировки направления светового луча:
4. Устанавливаются на однофазный и трехфазный шинпровод
5. Нагрев корпуса менее 50 °C
6. Простой монтаж и надежная фиксация



Артикул	Модель	Мощность	Цветовая температура	Световой поток	Цвет корпуса	Материал корпуса	Материал рассеивателя	Способ подключения	Размеры, мм						
NEW	AL105	20W	4000K	1800Lm	белый	Алюминий	пластик PC	к трехфазному шинпроводу	80 x 128 x 195						
					черный										
					30W					белый	100 x 148 x 195				
										черный					
					40W					белый		100 x 148 x 220			
										черный					
		20W		1800Lm	4000K			белый	Алюминий	пластик PC			к однофазному шинпроводу	80 x 128 x 175	
								черный							
								30W			белый				100 x 148 x 175
											черный				
								40W			белый	100 x 148 x 200			
											черный				

Светильники сертифицированы и прошли испытания на соответствие требованиям: ГОСТ IEC 61547-2013; СТБ EN 55015-2006; ГОСТ 30804.3.2-2013; ГОСТ 30804.3.3-2013; ГОСТ Р МЭК 60598-1-2011.