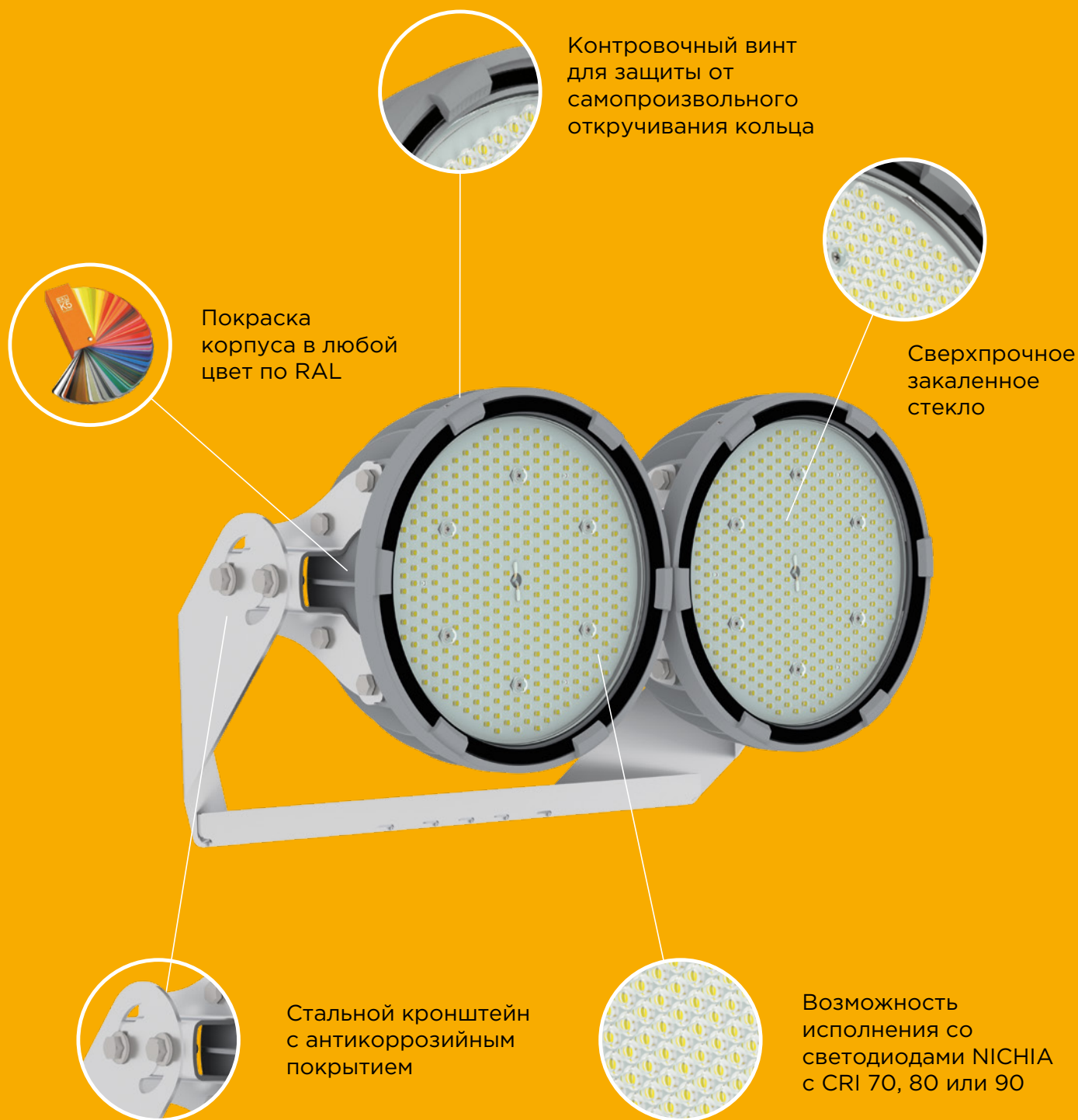


СВЕТОДИОДНЫЙ СВЕТИЛЬНИК FNB 33-300-840-F30



Контрольный винт для защиты от самопроизвольного откручивания кольца

Покраска корпуса в любой цвет по RAL

Сверхпрочное закаленное стекло

Стальной кронштейн с антикоррозийным покрытием

Возможность исполнения со светодиодами NICHIA с CRI 70, 80 или 90

cos φ
0,96

NICHIA
LED

300
Вт

IP 66

133
Лм/Вт

DIMM*

5
лет

Предназначен для освещения производственных, складских, торговых, спортивных объектов.

ФЕРЕКС

*Функция диммирования (плавная регулировка яркости) — дополнительная опция

СВЕТОДИОДНЫЙ СВЕТИЛЬНИК FHV 33-300-840-F30

КОРПУС

Сплав алюминия с полимерным покрытием. Повышенная механическая прочность светильника.

ОПТИКА

ПММА и закаленное стекло.

ИСТОЧНИК СВЕТА

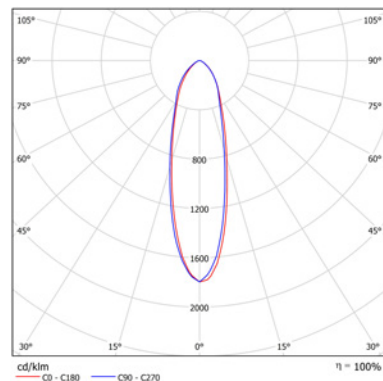
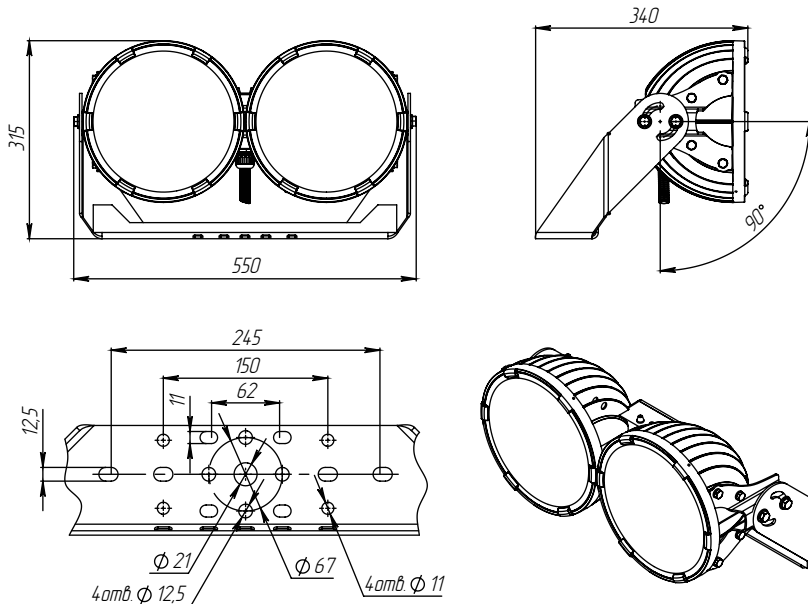
Высокоэффективные светодиоды NICHIA.

КРЕПЛЕНИЕ

Поворотный стальной кронштейн с антикоррозийным покрытием.

ТЕХНИЧЕСКИЕ ХАРАКТЕРИСТИКИ

Потребляемая мощность	300 Вт
Световой поток светильника	39777 Лм
Индекс цветопередачи	>80
Кривая силы света	F-концентрированная 30°
Цветовая температура	4000 К
Степень защиты корпуса	IP66
Температура эксплуатации	-40 ÷ +50 °C
Вид климатического исполнения	У1
Габариты	550x315x340 мм
Вес	16,5 кг
Гарантийный срок	5 лет



ФЕРЕКС
светодиодные решения

ООО «ТОРГОВЫЙ ДОМ «ФЕРЕКС»

📍 422624, Россия, Республика Татарстан,
с. Столбище, ул. Совхозная, 4В

☎ +7 (843) 784 10 13 🌐 www.fereks.ru

📞 8 800 500 09 16 ✉ office@fereks.ru