



Электронная документация

АЛЮМИНИЕВЫЙ ПРОФИЛЬ

PLINTUS-FANTOM-BENT-H20-SIDE-2000 BLACK

ОПИСАНИЕ

- Встраиваемый гибкий профиль со скрытым фланцем для создания эффекта парящей стены, выполненный в черном цвете.
- Изгиб профиля влево/вправо в горизонтальной плоскости (минимальный радиус изгиба — 30 см).
- Экран и заглушки поставляются отдельно.

ПРИМЕНЕНИЕ

- Декоративная накладка для подсветки пола и стен, создает мягкое свечение по периметру помещения, эффект парящей стены или потолка. Не является плинтусом.
- Создание световых линий, изогнутых в горизонтальной плоскости.
- Для светодиодных лент шириной до 8 мм.



8 мм



Встраиваемый



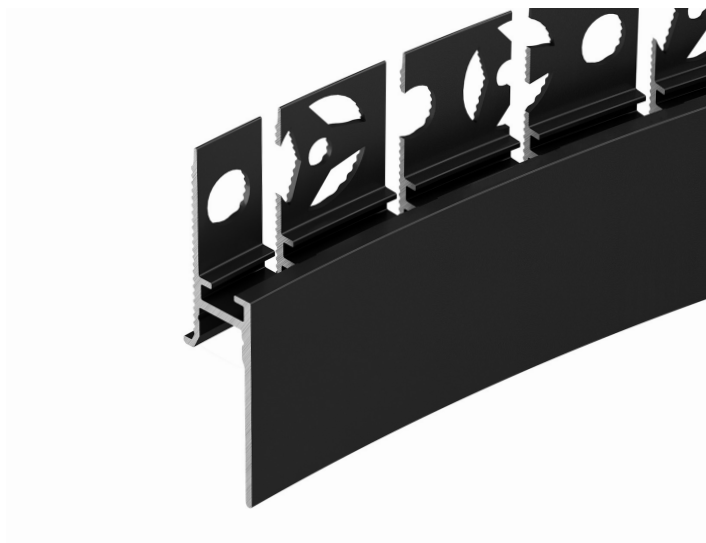
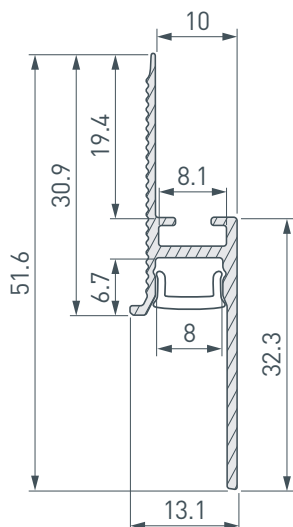
Черный

ПАРАМЕТРЫ

Артикул	043673
Модель	PLINTUS-FANTOM-BENT-H20-SIDE-2000 BLACK
Цвет	черный
Покрытие	порошковая окраска
Форма (сечение)	со скрытым фланцем
Назначение	для плинтуса
Размеры профиля	2000×13.1×51.6 мм
Ширина площадки для лент	8 мм
Рассеиваемая (отводимая) тепловая мощность* на 1 м	22 Вт
Минимальный радиус изгиба профиля	30 см

* При использовании светодиодных лент и линеек.

ЧЕРТЕЖ

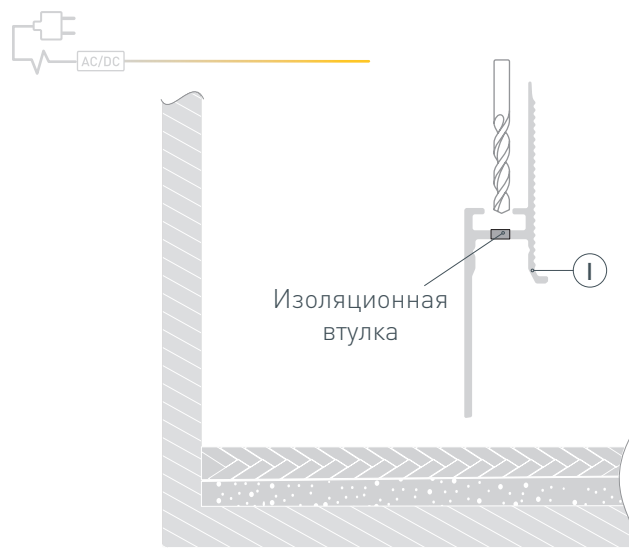


РУКОВОДСТВО ПО МОНТАЖУ ПРОФИЛЯ

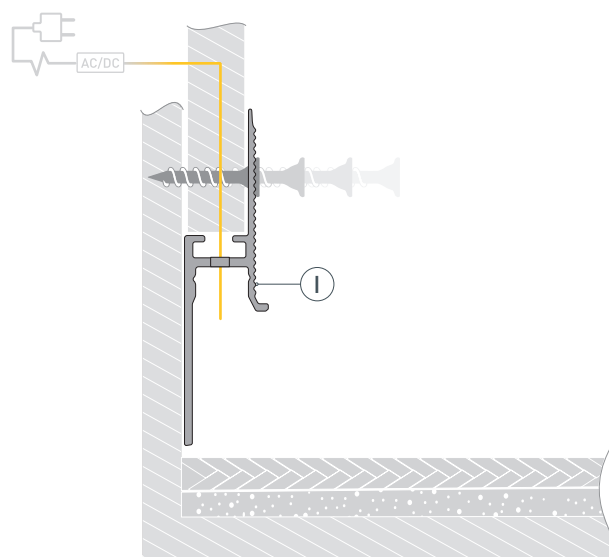
Необходимые компоненты:



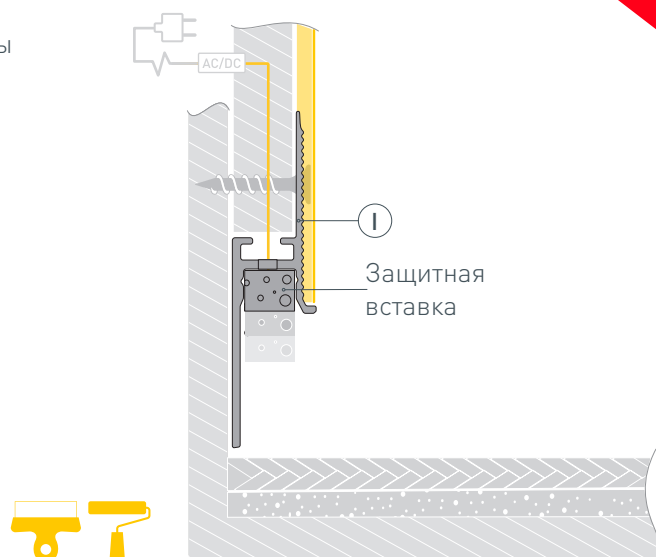
- 1 /** Выведите кабель от блока питания для светодиодной ленты. Просверлите отверстие в профиле ① для вывода кабеля от блока питания для светодиодной ленты. Зафиксируйте в отверстии проходную изоляционную втулку.



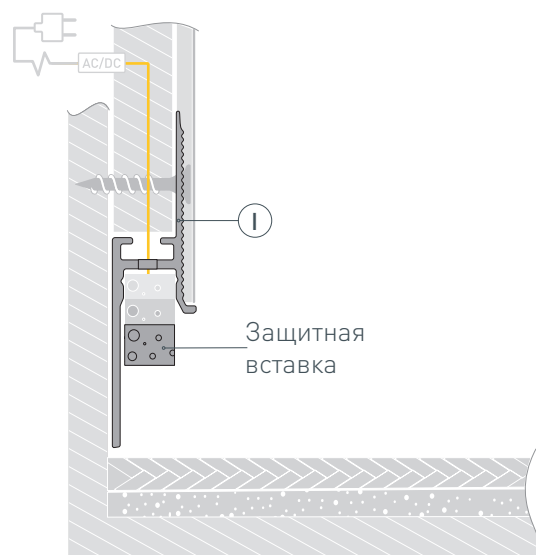
- 2 /** Выведите кабель от блока питания для светодиодной ленты через изоляционную втулку в профиле ①. При монтаже изогнутых линий придайте профилю ① необходимую форму. **ВАЖНО! Необходимо учитывать минимальный радиус изгиба профиля — 30 см.** Установите на поверхность лист гипсокартона и приставьте к нему профиль ①, затем зафиксируйте его вместе с профилем ① на поверхности.



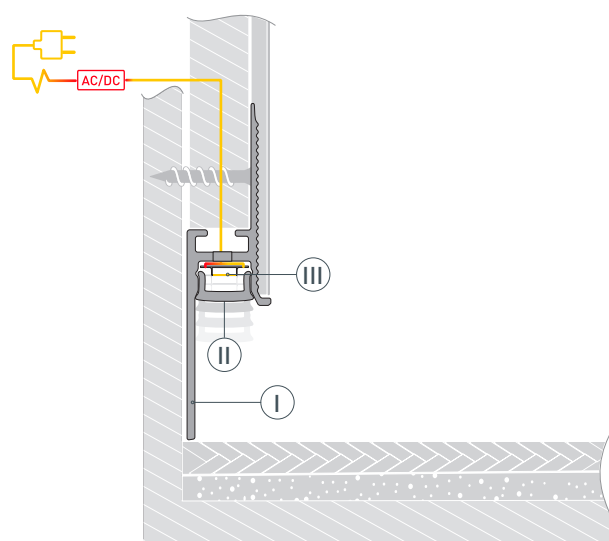
- 3 / Установите вставку в профиль ① для защиты внутренней части от попадания шпаклевки, краски и пыли при дальнейшем монтаже. Выровняйте поверхность, нанеся шпаклевку на гипсокартон. Покрасьте выровненную поверхность.



- 4 / После полного высыхания поверхности извлеките защитную вставку из профиля ①.



- 5 / Обезжирьте поверхность профиля ① перед установкой светодиодной ленты. **Рекомендуется использовать при монтаже светодиодную ленту серии RZ.** Установите светодиодную ленту ③ и подключите ее к кабелю питания, строго соблюдая полярность, обозначенную на плате светодиодной ленты. Максимально допустимая для подключения длина отрезка светодиодной ленты указана в инструкции к светодиодной ленте. Для обеспечения равномерного свечения ленты по всей длине рекомендуется подавать питание на светодиодную ленту с двух сторон. Установите на профиль ① экран ②.



СОПУТСТВУЮЩИЕ ТОВАРЫ И АКСЕССУАРЫ

Приобретаются отдельно

Экран



043661
W10-5000 SILICONE

Заглушка



043662
PLINTUS-FANTOM-BENT BLACK глухая

Заглушка



043905
PLINTUS-FANTOM-BENT BLACK с отверстием