

Электронная документация

СВЕТОДИОДНЫЕ ЛЕНТЫ

Лента RTW-5000PWT 24V White6000 13mm

ОПИСАНИЕ

- Герметичная IP68 (плата в силикон.трубке), светодиоды smd 2835, 180шт/м (900шт на 5м), белая плата 10мм.
- Цвет БЕЛЫЙ 6000-6500К.
- Питание 24В, мощность 14,4 Вт/м (72 Вт на 5м), угол 120°.
- Размеры 5000x13x13мм.
- Мин.отрезок 33,33мм (6 LED).
- В комплекте: заглушка кабельная-2, заглушка глухая-2, клипса монтажная силиконовая-10.
- Цена за 1м.
- Диапазон рабочих температур окружающей среды при продолжительной эксплуатации -30...+80°C, при кратковременной -30...+100°C.

ПРИМЕНЕНИЕ

- Лента предназначена для декоративной подсветки и освещения саун и бань, ванных комнат.
- Подходит для использования на улице и оформления рекламы.



14.4 Вт/м



24 В



180



IP68



13 мм

ПАРАМЕТРЫ

Артикул **024293**

Модель **Лента RTW-5000PWT 24V White6000 13mm (2835, 180 LED/m, High Temp)**

для 1 м

для 5 м

Степень пылевлагозащиты **IP68**

Тип светодиода **SMD 2835**

Кол-во светодиодов **180 шт** | **900 шт**

Минимальный отрезок **33.3 мм (6 светодиодов)**

Гарантия **3 года**

ОПТИЧЕСКИЕ

Цвет свечения **Белый 6000К**

Индекс цветопередачи, CRI **>70**

Угол излучения **120°**

Световой поток **1000 лм** | **5000 лм**

ЭЛЕКТРИЧЕСКИЕ

Напряжение питания **DC 24 В**

Максимальная мощность **14.4 Вт** | **72 Вт**

Потребляемый ток **0.6 А** | **3 А**

ЛОГИСТИЧЕСКИЕ

Длина **5 000 мм**

Ширина **13 мм**

Высота **13 мм**

Вес упаковки **1050 г, катушка 5 м**

КЛИМАТИЧЕСКИЕ УСЛОВИЯ

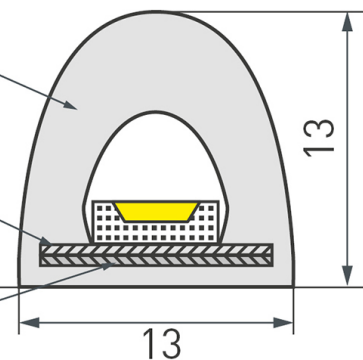
Диапазон рабочих температур **-30... +45 °C**

КОНСТРУКТИВНЫЙ ЧЕРТЕЖ

Экструдированная силиконовая трубка

Плата

Дополнительная
токопроводящая плата

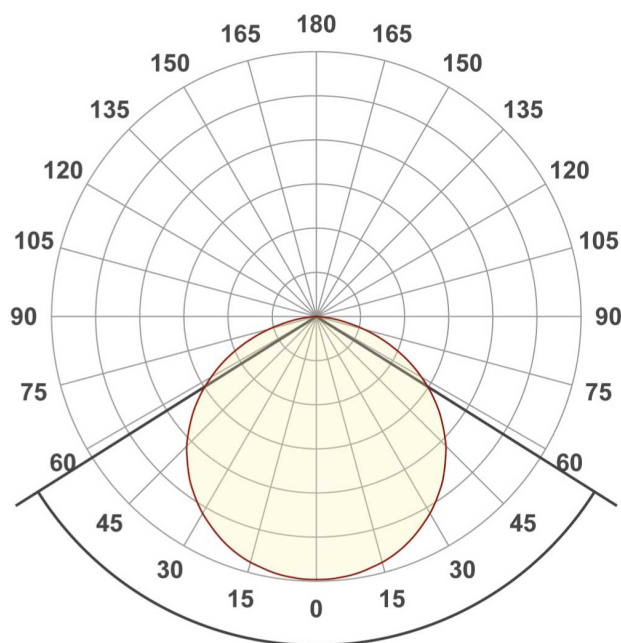


ФОТОМЕТРИЯ

ДИАГРАММА ОСВЕЩЕННОСТИ

КСС (КРИВАЯ СИЛЫ СВЕТА)

120°



РЕКОМЕНДАЦИИ ПО ПОДКЛЮЧЕНИЮ И УСТАНОВКЕ

Максимальная длина подключения ленты – 5 м (1 катушка).

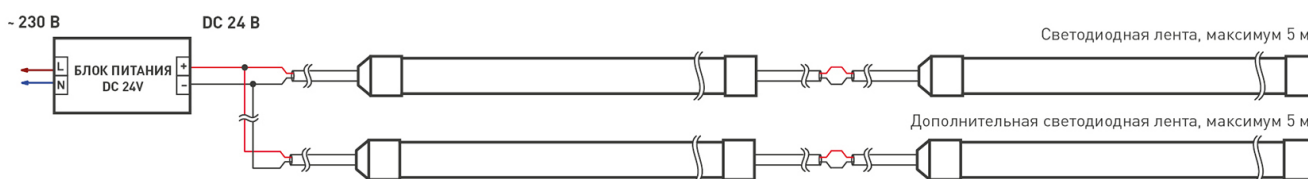


Рисунок 1. Схема подключения лент к источнику питания при температуре окружающей среды менее +40 °С.

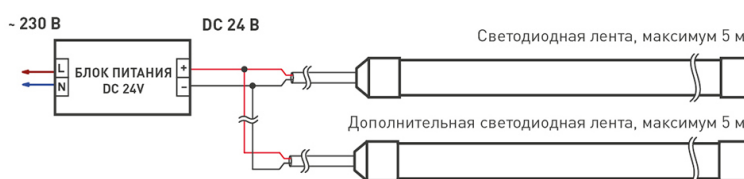


Рисунок 2. Схема подключения лент к источнику питания при температуре окружающей среды более +40 °С.

КАК СГИБАТЬ ЛЕНТУ

Правильный изгиб ленты. Минимальный радиус изгиба указан в инструкции к ленте.



Внимание!

Ленту нельзя изгибать в горизонтальной плоскости, перекручивать, растягивать, изламывать или сгибать под прямым углом. Не допускается подвешивать к ленте любые предметы или грузы.



Не складывать



Не скручивать



Не сгибать под прямым углом



Не перекручивать

СОПУТСТВУЮЩИЕ ТОВАРЫ

Приобретаются отдельно



Артикул 016386

Алюминиевый анодированный профиль для создания световых полос. Крепление к гипсокартону пружинами PLS-GIP или установка в профиль-держатель TEK-PLS на клипсы.



Артикул 016446

Алюминиевый анодированный встраиваемый профиль для создания световых полос. Крепление к гипсокартону пружинами PLS-GIP или установка в профиль-держатель TEK-PLS на клипсы.



Артикул 014858

Анодированный профиль 2м StimLine Wide 28мм в комплекте с матовым экраном. Для лент и линеек шириной до 18мм. Высота 28 мм х ширина 23.2 мм. Цена за к-т 2м.



Артикул 016136

Угловой профиль 30х30 мм, для лент шириной до 20мм. Анодированный алюминий. Подходят экраны ARH-KANT-H30-2000 Round, Square, пластиковые заглушки, держатель (отдельно).



Артикул 017526

Алюминиевая полоса 20мм для установки лент. Служит основанием, теплоотводом, продлевает жизнь светодиодным лентам мощностью до 10.2 Вт/м. Размер 2000х20х2мм.



Артикул 022488

Анодированная алюминиевая полоса 20мм для установки лент. Служит основанием, теплоотводом, продлевает жизнь светодиодным лентам мощностью до 10.2 Вт/м. Размер 2000х20х2мм.

АКСЕССУАРЫ

Приобретаются отдельно



Артикул 028813

Силиконовая монтажная клипса для ленты RTW-5000PWT. Цена за 1 шт.



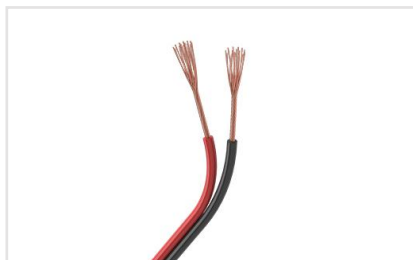
Артикул 028811

Силиконовая заглушка для ленты RTW-5000PWT, глухая. Цена за 1 шт.



Артикул 028812

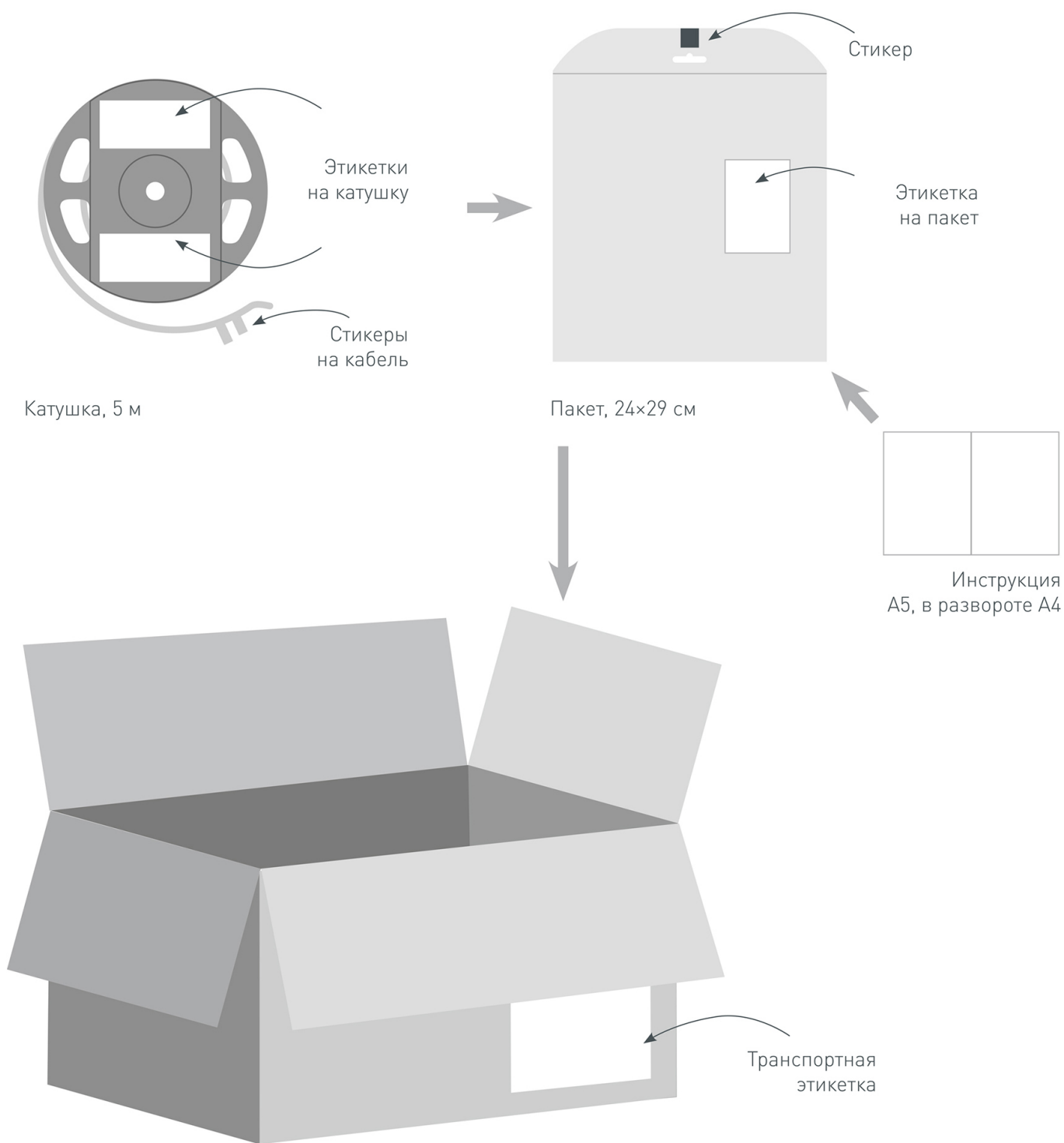
Силиконовая заглушка для ленты RTW-5000PWT с отверстием под кабель. Комплект 10шт. Цена за 1 шт.



Артикул 026349

Шлейф для питания и управления одноцветными светодиодными лентами. 2 проводника, калибр проводника 20AWG, сечение проводника 0.52 мм², материал проводника - лужёная медь.

УПАКОВКА



Транспортный короб, 36x36x24 см
10 катушек в коробке