

The logo consists of the word "LEDEL" in a bold, white, sans-serif font, centered within a red, trapezoidal shape that resembles a speech bubble or a callout box. The background of the entire image is a light gray pattern of circuit board traces and nodes.

LEDEL

Правильный свет –
выгодный свет®

Компания основана в 2007 году

Братьями Артемом и Артуром КОГДАНИНЫМИ

На сегодняшний день компания LEDEL является одним из ведущих разработчиков и производителей светодиодных светильников



LEDEL

Правильный свет –
выгодный свет®



2007

Первые инженерные разработки и прототипы



2008

Первые поставки инновационных светильников



2009

Серийный выпуск продукции LEDEL



2010

Премия «Живая электроника России»



2011

Энергоэффективный квартал г. Казань



2012

Переаттестация по системе ISO 9001



2013

270 000 светильников выпускается в год



2014

Более 1000 проектов реализовано



2015

Запуск завода пластикового литья



2016

Новая линейка продукции



2017

Более 100 представительств в России и зарубежом



2018

Новая линейка продукции Street X1



2019

Партнерство с IEK GROUP



2020

Новая линейка продукции L-industry II

LEDEL

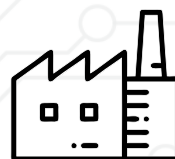
Правильный свет
выгодный свет®

— команда



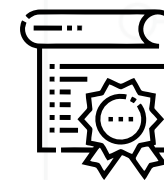
13 лет на рынке

Компания
основана в 2007 г.



10 357 м²

Производственные
площади



116 патентов

34
международных



Street X1



Правильный свет –
выгодный свет®

Street X1

ДВА ВИДА
КОРПУСА

Street X1 Pro

120 - 250 Вт

21600 - 45000 лм

Street X1

27 - 120 Вт

4860 - 21600 лм



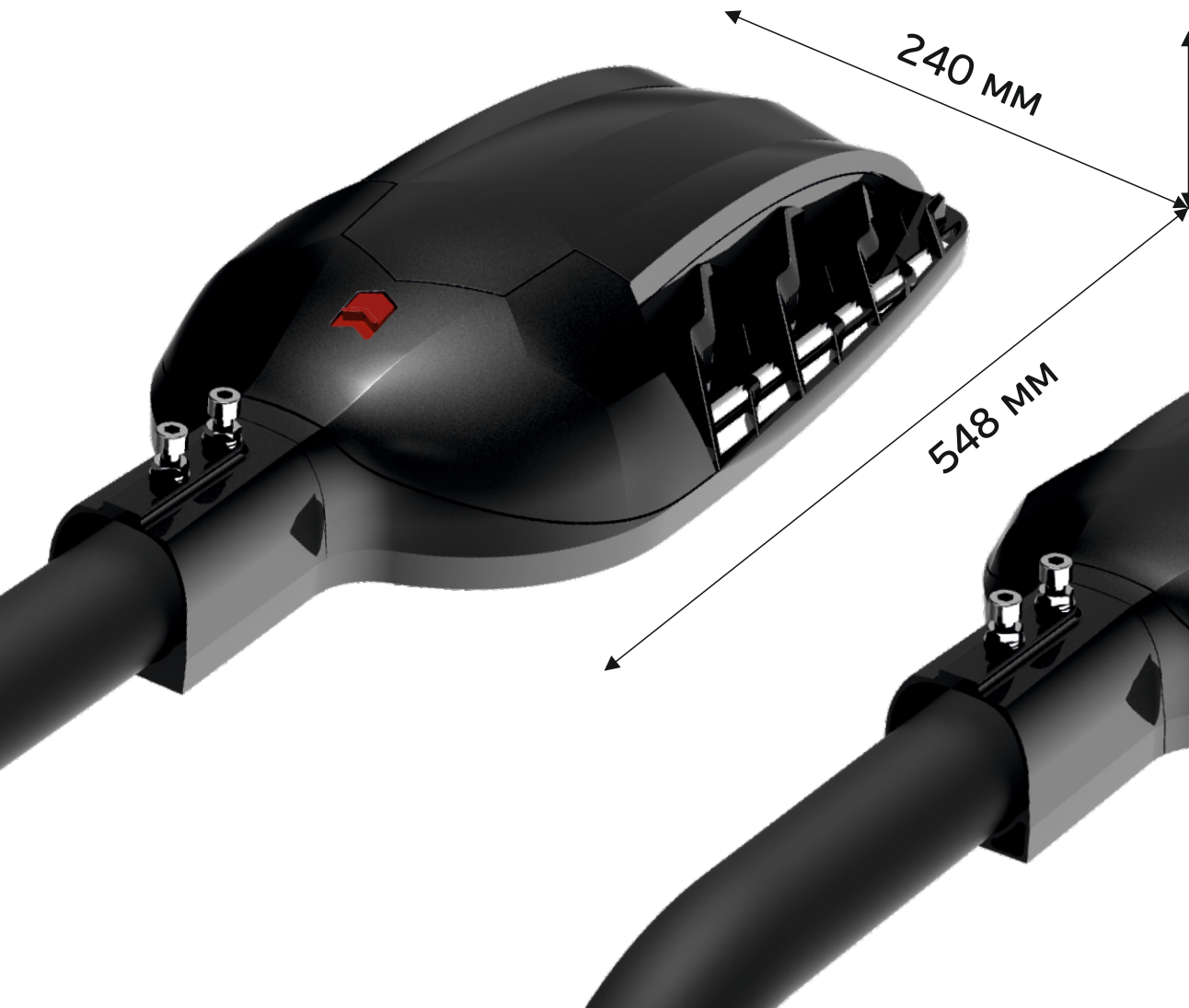
LEDEL

Правильный свет –
выгодный свет®

Street X1

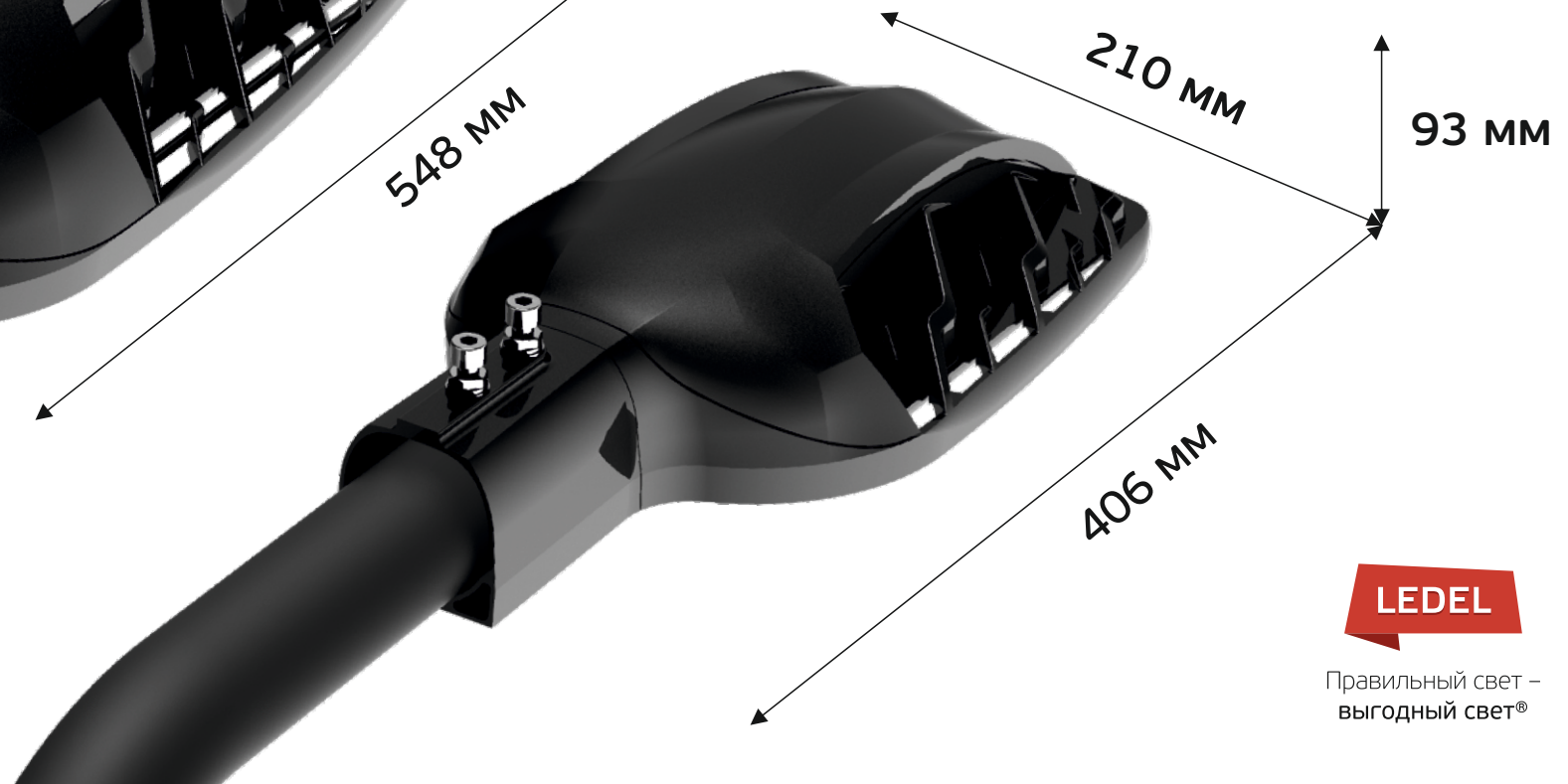
Street X1 Pro

масса светильника
4,7 – 5,2 кг



Street X1

масса светильника
2,7 – 3,2 кг



LEDEL

Правильный свет –
выгодный свет®

Street X1

ПРОДУМАН
ДО МЕЛОЧЕЙ

IP66



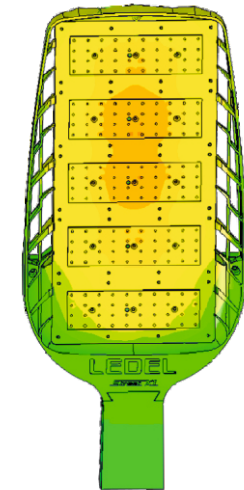
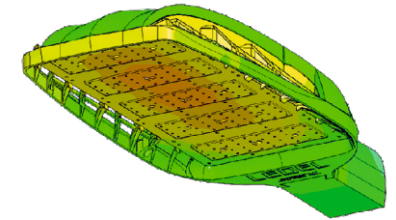
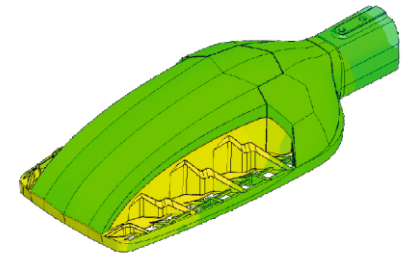
Герметизация по контуру полностью исключает проникновение влаги и мелкодисперсной пыли (с учетом российских условий эксплуатации).

LEDEL

Правильный свет –
выгодный свет®

Street X1

ТЕХНОЛОГИЯ ВЕРТИКАЛЬНОЙ СКВОЗНОЙ КОНВЕКЦИИ



Технология вертикальной сквозной конвекции направляет поток воздуха на корпус светильника, что позволяет добиться невероятного теплоотвода и комфортной температуры для работы всех электронных компонентов светильника.

LEDEL

Правильный свет –
выгодный свет®

Street X1

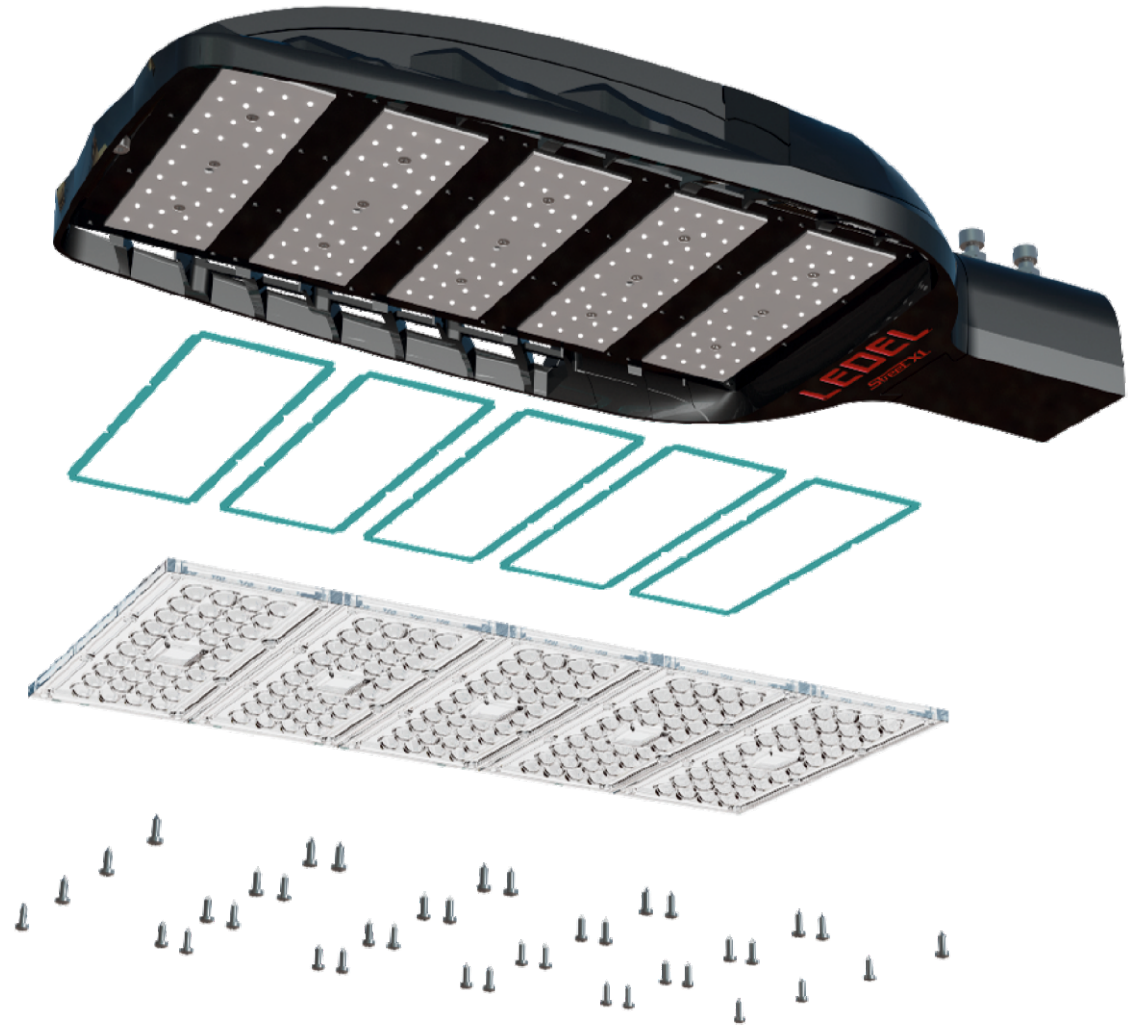
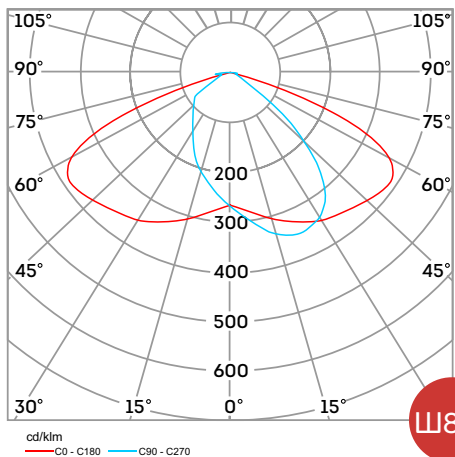
ОПТИКА

ИНДИВИДУАЛЬНАЯ ГЕРМЕТИЗАЦИЯ
КАЖДОГО МОДУЛЯ

КЛАСТЕРНАЯ
ОПТИКА



Кривая силы света



LEDEL

Правильный свет –
выгодный свет®

Street X1

ДРАЙВЕР LEDEL

Защита от микросекундных импульсных помех Согласно ГОСТ Р 51317.4.5 (МЭК 61000-4-5).

до 10 кВ

Напряжение питания переменного тока*

140 - 430 В

Коэффициент полезного действия

КПД 94,8%



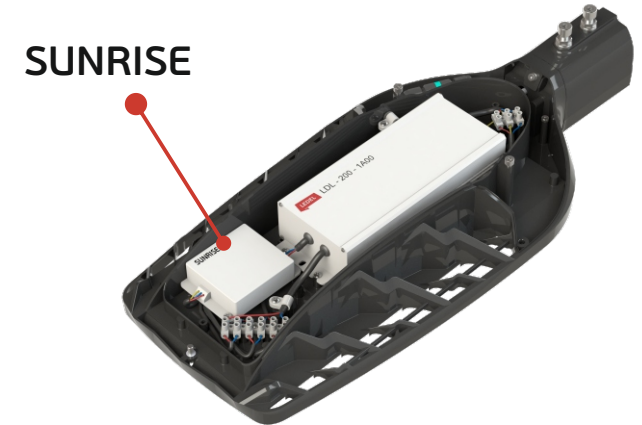
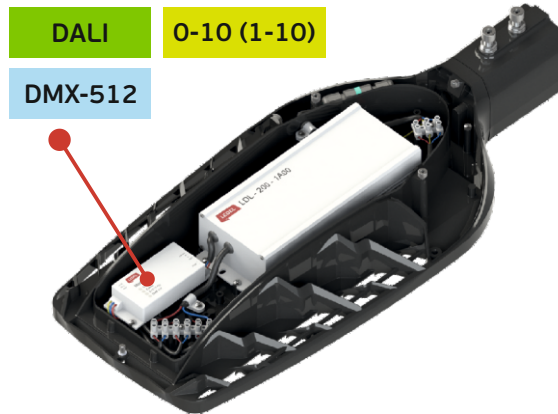
*не рекомендуется эксплуатировать светильник при межфазном подключении к сети питания переменным током ввиду возможного возникновения в ней аперiodических переходных процессов

LEDEL

Правильный свет –
выгодный свет®

Street X1

ОПЦИОНАЛЬНАЯ СОВМЕСТИМОСТЬ



Правильный свет –
выгодный свет®

Street X1

УНИВЕРСАЛЬНОЕ КРЕПЛЕНИЕ



ПОВОРОТНОЕ
КРЕПЛЕНИЕ



КОНСОЛЬНОЕ
КРЕПЛЕНИЕ НА
ВЕРТИКАЛЬНУЮ
ОПОРУ



КОНСОЛЬНОЕ
ПРЯМОЕ
КРЕПЛЕНИЕ



КОНСОЛЬНОЕ
КРЕПЛЕНИЕ С
ВЫНОСНЫМ
БЛОКОМ УПРАВЛЕНИЯ

LEDEL

Правильный свет –
выгодный свет®

ЗАМЕНА КРЕПЛЕНИЯ

Легкая система смены крепления осуществляется благодаря запатентованному разъемному соединению «Ласточкин хвост»

Этап 1



Снимаем светильник вместе с креплением с опоры

Этап 2



Откручиваем два винта и отсоединяем крепление

Этап 3



Устанавливаем новое крепление, фиксируя на винты

Этап 4



Светильник готов к подключению

LEDEL

Правильный свет –
выгодный свет®



www.ledel.ru

*РФ, г.Казань,
ул. Шамиля Усманова 31А
Тел.: +7 843 564 20 70
8 800 100 30 30
sales@ledel.ru*